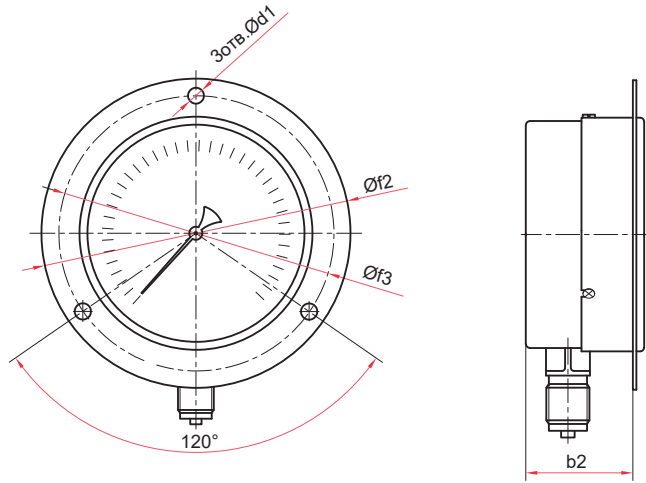
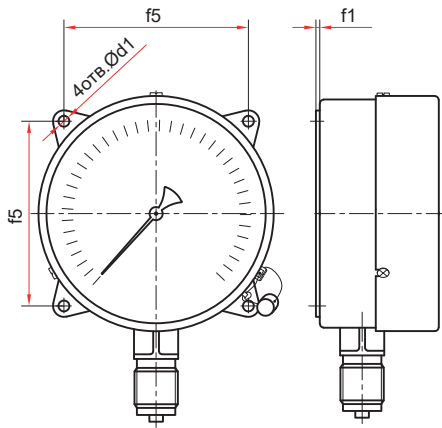


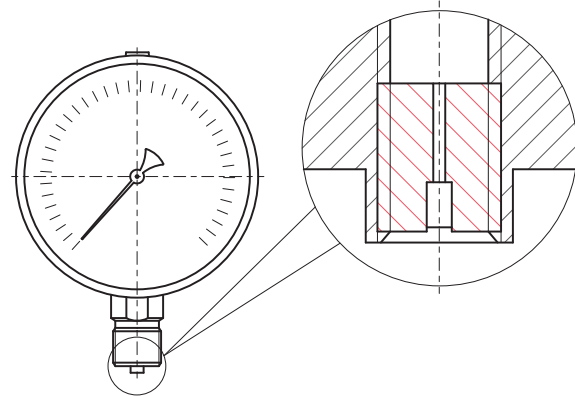
Радиальное присоединение



Радиальное присоединение с передним фланцем



Радиальное присоединение с задним фланцем



Демпфер для манометра

Основные размеры (мм), вес (кг)

Тип	Ø	D1	D2	b	b2	e	h	k	S	G	d1	f1	f2	f3	f5	Вес					
TM-510P. IP54	100	100	98	46	—	21	82	17	17	G ¹ / ₂ или M20x1,5	—	—	—	—	—	0,39					
TM-510PKP IP54					6						—	132	117	—	0,44						
TM-510PKT IP54					5,5						3	—	—	80	0,44						
TM-510P. IP54 (100 МПа)				47	—	84	19	—			—	—	—	0,40							
TM-510PKT IP54 (100 МПа)								5,5			3	—	—	80	0,45						
TM-610P. IP54				150 / 160*	152 / 162	148	48	—			23	107	18	—	—	—	—	—	—	—	0,71
TM-610PKP IP54								6,5								—	182	165	—	0,80	
TM-610PKT IP54							7	4			—	—	128			0,82					
TM-610P. IP54 (100 МПа)							50	—			120	19	—			—	—	—	1,05		
TM-610PKT IP54 (100 МПа)													7			4	—	—	128	1,16	

* — под заказ



Прибор может быть укомплектован указателем предельных значений (УПЗ).
Таблицу совместимости УПЗ и приборов см. на стр. 114, чертежи - на стр. 88

avroara-arm.ru
+7 (495) 956-62-18